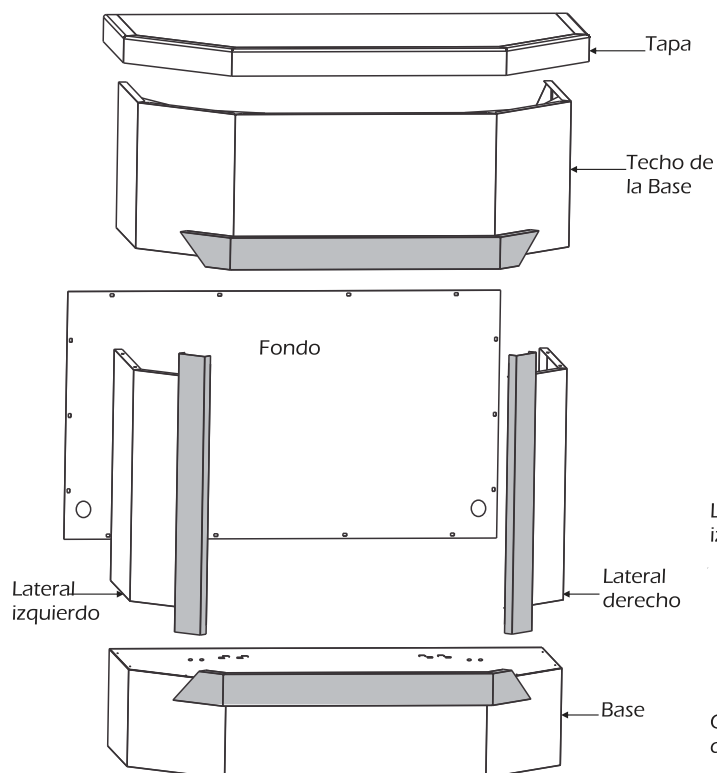


INSTRUCCIONES DE ARMADO DEL HOGAR FRONTAL

DESCRIPCIÓN DE LAS PARTES

KAMIN



Para facilitar el armado, se recomienda colocar los tornillos sin apretarlos totalmente hasta que todas las partes estén ensambladas. Esto permite la correcta alineación de las perforaciones.

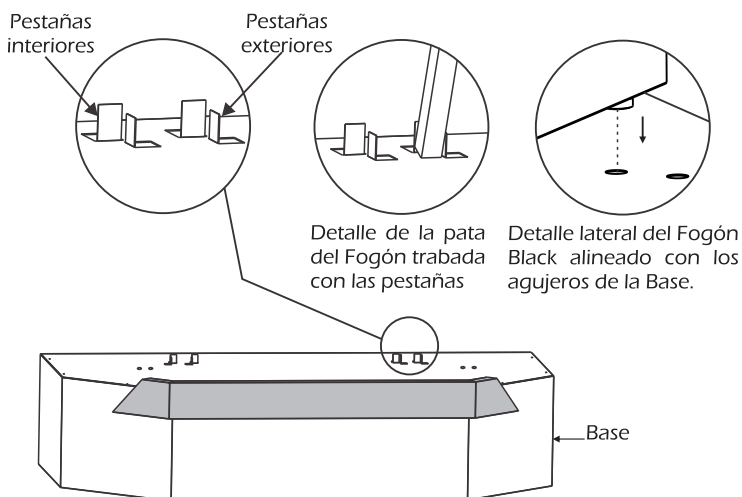
- 1** -Levantar las pestañas que se encuentran en el piso de la Base con la ayuda de un destornillador plano, para que las patas traseras del Fogón queden trabadas y quede fijo. Para los modelos: Alpino - Alpino Plus - Andino - Andino Plus - Andino kompakt y Atek 5500 levantar las pestañas interiores. Para los modelos: Atek 7500 y Triglav levantar las pestañas exteriores.

-Fogones Black

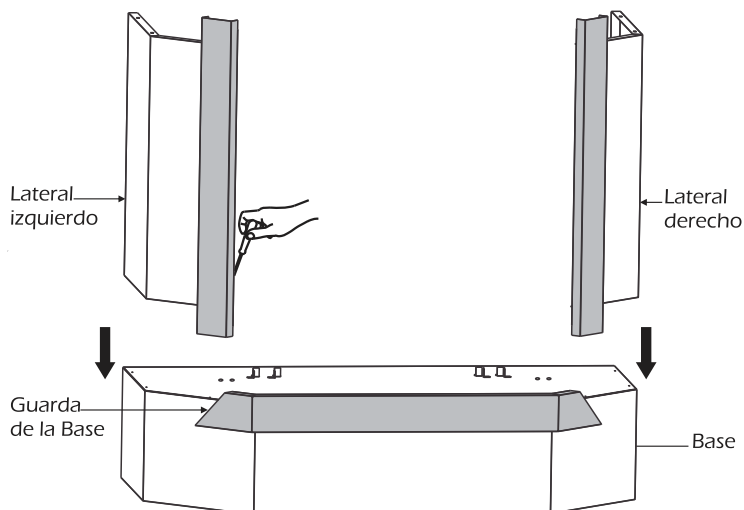
Apoyar en la Base y alinear los regatones de los laterales del Fogón con los agujeros de la Base, para quede trabado.

Para los modelos: Andino y Super Alpino Black alinea con agujeros interiores.

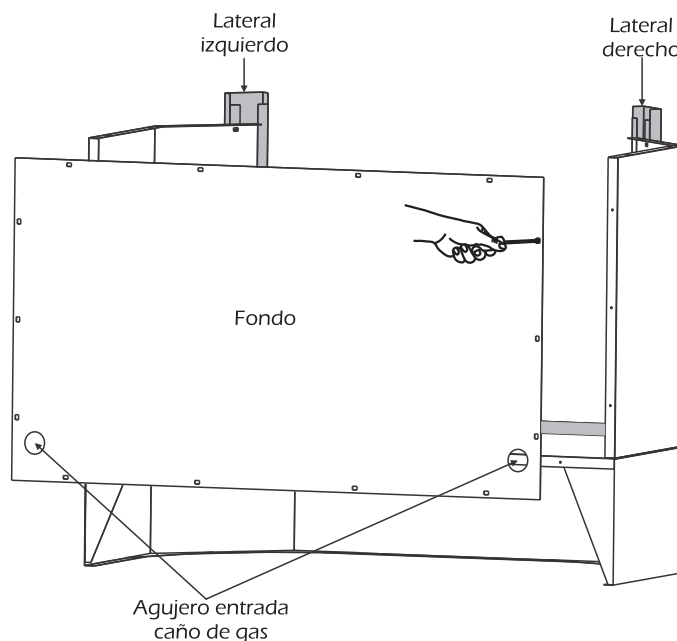
Para modelo Triglav Black alinear con agujeros exteriores.



- 2** Se inserta los laterales derecho e izquierdo en la guarda de la Base y se atornillan con 6 tornillos.

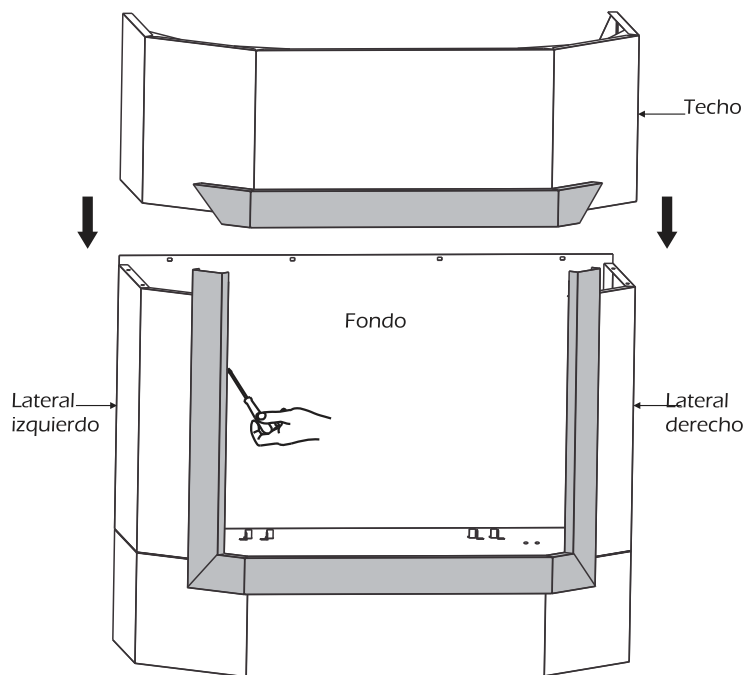


- 3** Rotar el conjunto armado en el paso anterior como muestra el dibujo, y atornillar el Fondo con los Laterales derecho e izquierdo usando 6 tornillos y luego a la Base con 4 tornillos más. Tener en cuenta que los agujeros para la entrada del caño de gas queden hacia abajo.

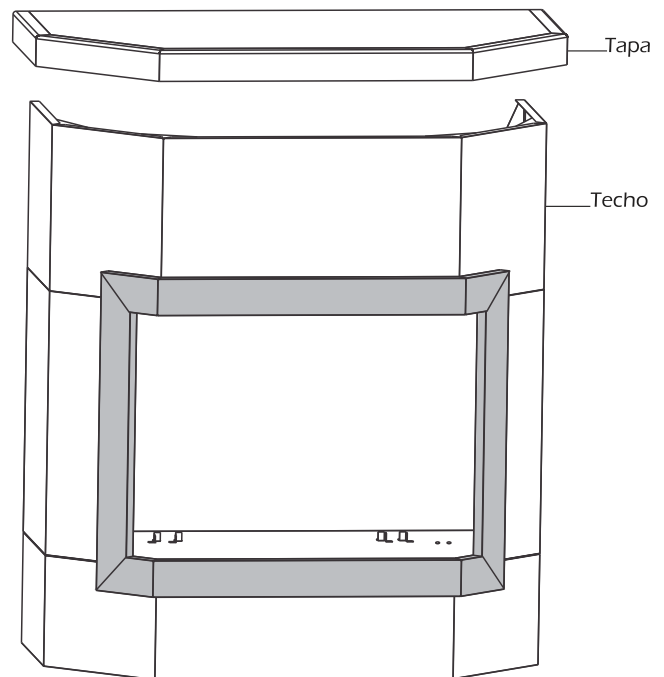


INSTRUCCIONES DE ARMADO DEL HOGAR FRONTAL

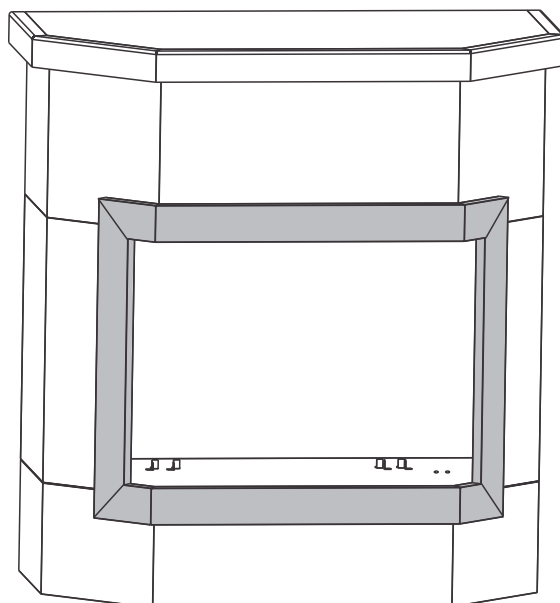
- 4** Rotar nuevamente el conjunto armado en el paso anterior como muestra el dibujo, luego insertar el Techo en las guardas de los laterales y atornillarlo primero a los Laterales usando 6 tornillos, luego al Fondo usando 4 tornillos más.



- 5** Ajustar definitivamente todos los tornillos sin forzarlos. Luego apoyar la Tapa sobre el Techo de la Base.



- 6** Hogar terminado.



T A S
E M E

INDUSTRIA ARGENTINA