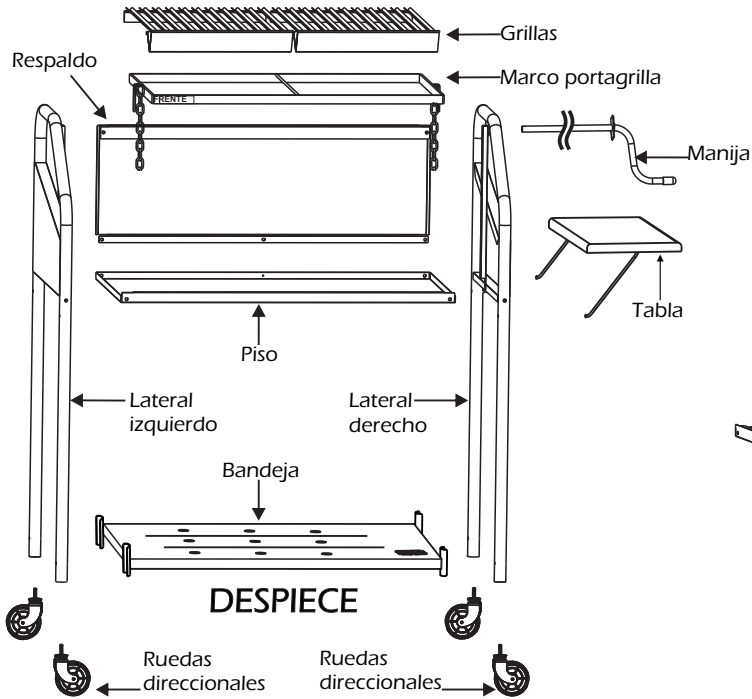


# INSTRUCCIONES DE ARMADO DE LA PARRILLA RODANTE

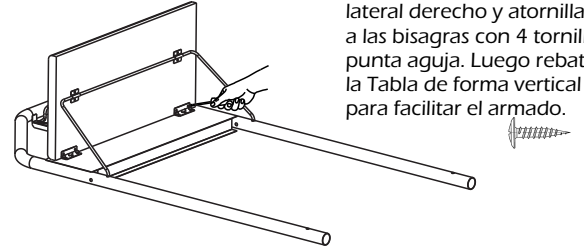
T A S  
E M E

## PONDEROSA MASTER GRILL 75

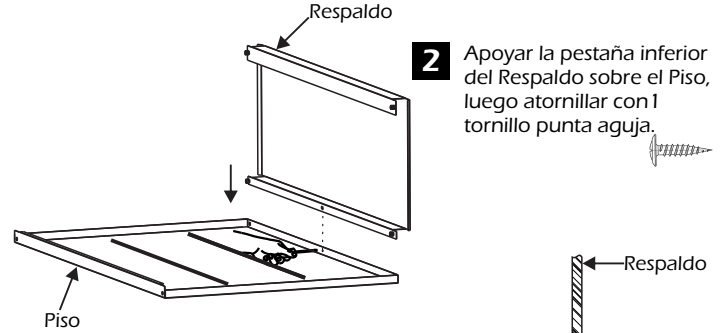
PARRILLA A CARBÓN



**1** Insertar el alambre soporte tabla en los orificios del lateral derecho y atornillar a las bisagras con 4 tornillos punta aguja. Luego rebata la Tabla de forma vertical para facilitar el armado.

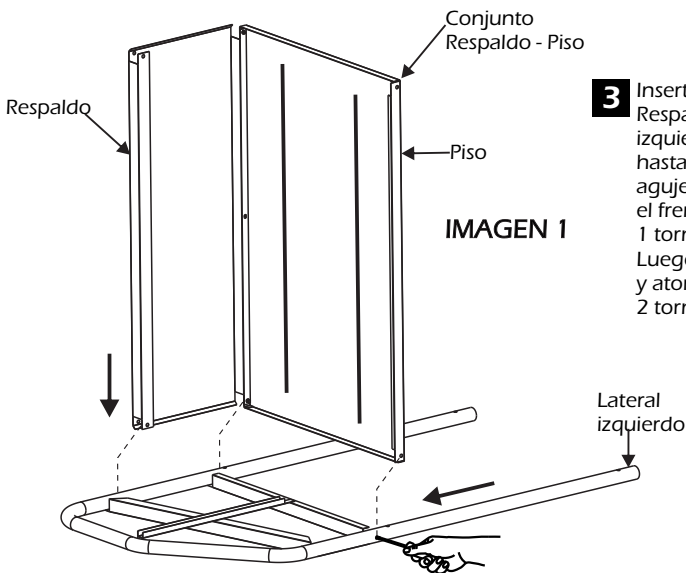


**2** Apoyar la pestaña inferior del Respaldo sobre el Piso, luego atornillar con 1 tornillo punta aguja.

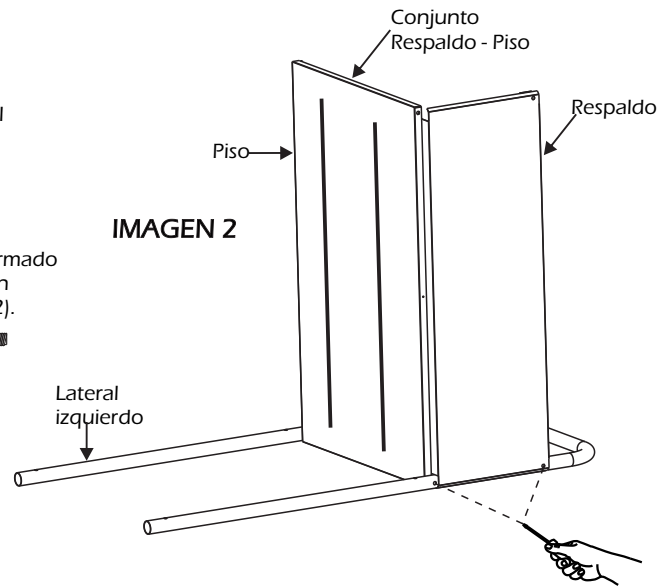


**Detalle vinculación**  
el Respaldo se coloca hacia adentro del Piso

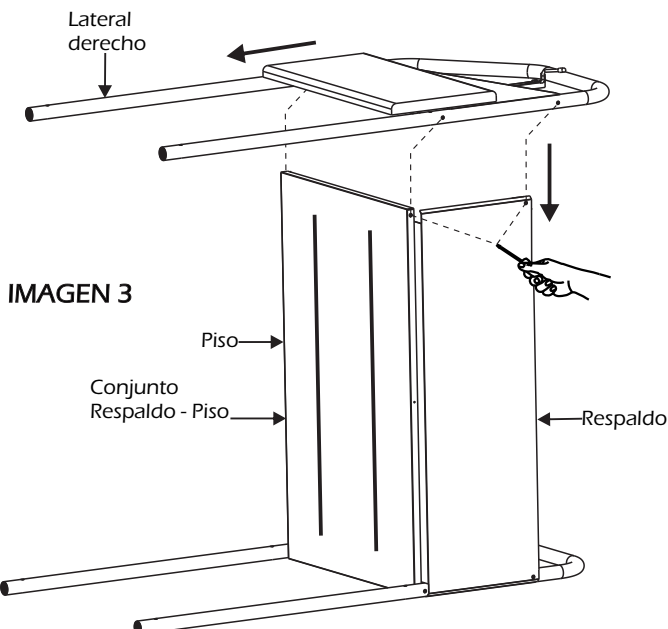
SE RECOMIENDA REALIZAR EL ARMADO DE LA PARRILLA EN EL PISO SOBRE UN GENERO O ALFOMBRA PARA QUE NO SE RAYE, RESPETANDO LA POSICIÓN DE LAS IMAGENES.



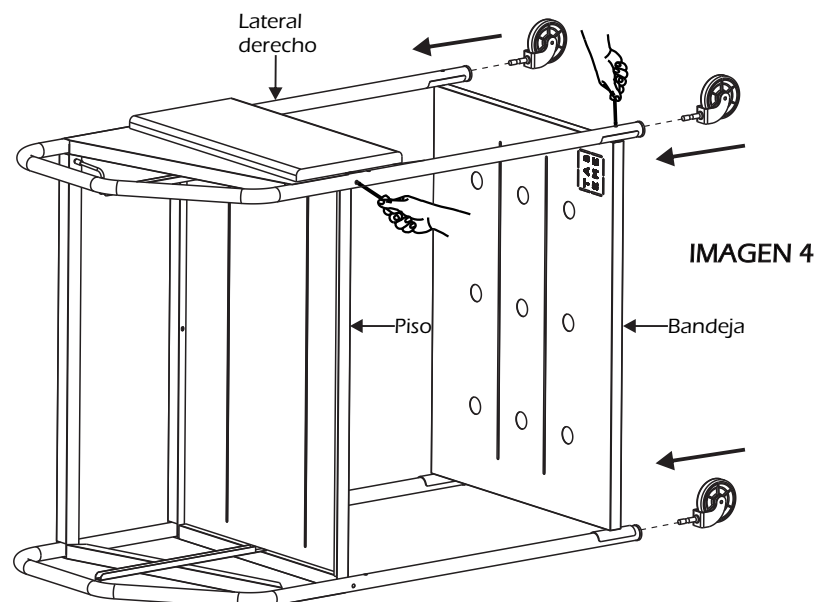
**3** Insertar el conjunto Respaldo-Piso en el Lateral izquierdo desplazándolo hasta hacer coincidir los agujeros para atornillar el frente del Piso, usando 1 tornillo (IMAGEN 1). Luego rotar el conjunto armado y atornillar el Respaldo con 2 tornillos más (IMAGEN 2).



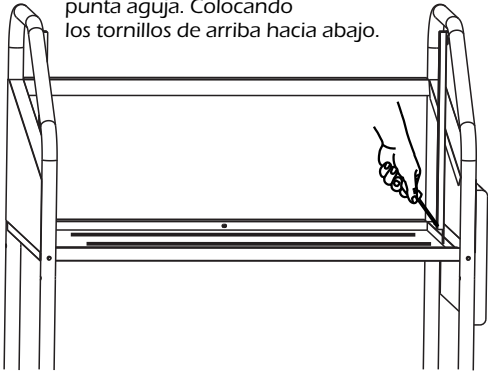
**4** Insertar el Lateral derecho en el conjunto Respaldo-Piso y desplazarlo hasta hacer coincidir los agujeros para atornillar el Respaldo usando 2 tornillos (IMAGEN 3).



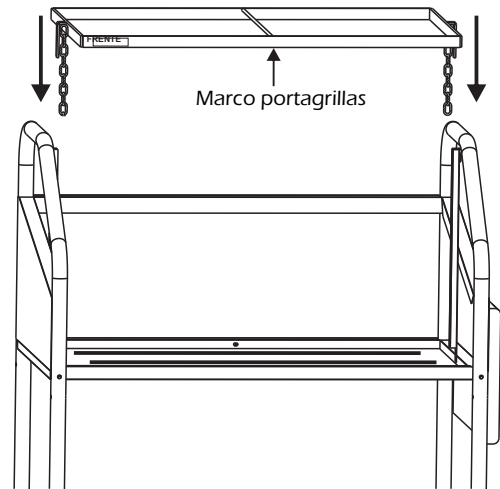
**5** Rotar el conjunto armado y atornillar el Piso con 1 tornillo. Luego atornillar la Bandeja con cuatro tornillos y colocar la ruedas en los extremos de los Laterales ejerciendo presión hasta escuchar un click. (IMAGEN 4)



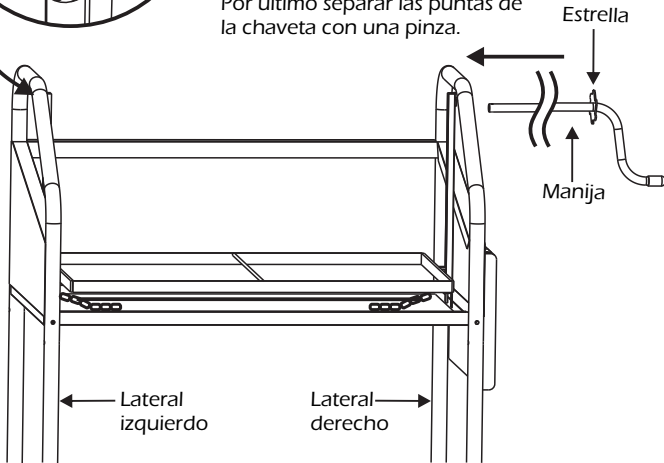
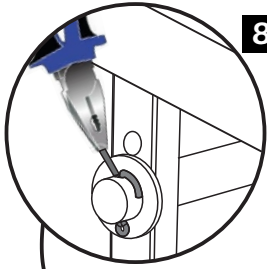
- 6** Girar el conjunto armado. Luego atornillar los Laterales al Piso con cuatro tornillos, punta aguja. Colocando los tornillos de arriba hacia abajo.



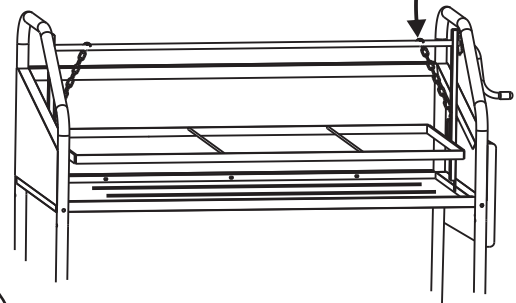
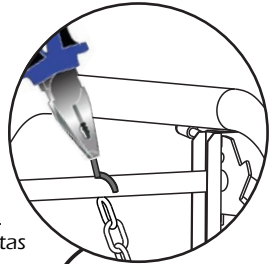
- 7** Insertar el Marco portagrilla en las guías laterales con el calco "FRENTE" hacia adelante y a la izquierda. Luego dejarlo apoyado sobre el Piso de la parrilla y retirar el calco.



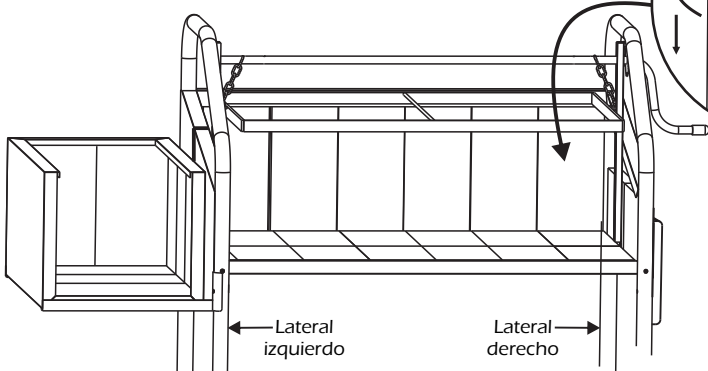
- 8** Insertar la Manija levantagrilla por el agujero superior del Lateral derecho. Desplazarla haciéndola ingresar en el agujero superior del Lateral izquierdo hasta que haga tope la estrella. Luego colocar en el extremo izquierdo de la Manija la arandela plana provista y la chaveta partida en el agujero pasante de la Manija. Por último separar las puntas de la chaveta con una pinza.



- 9** Insertar las chavetas partidas de los extremos de las cadenas en los agujeros de la Manija levanta grilla cuidando que ésta quede hacia abajo. Luego separar las puntas de las chavetas con una pinza.



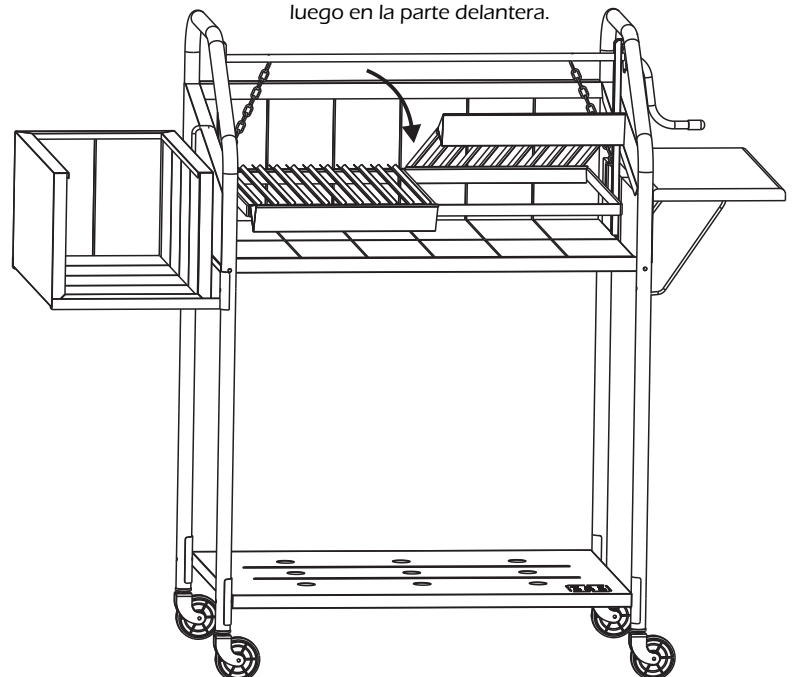
- 10** Para colocar las tejas primero suba el Marco portagrillas. En la versión toda refractaria se comienza poniéndolas en los Laterales, luego en el Respaldo y finalmente sobre el Piso.



- 11** Si adquirió la Fogonera, adosarla primero con el soporte y luego con 2 tornillos al Lateral izquierdo.



- 12** Finalmente colocar las Grillas apoyandolas primero en la parte trasera del Marco portagrillas y luego en la parte delantera.



Es un producto



Industria Argentina