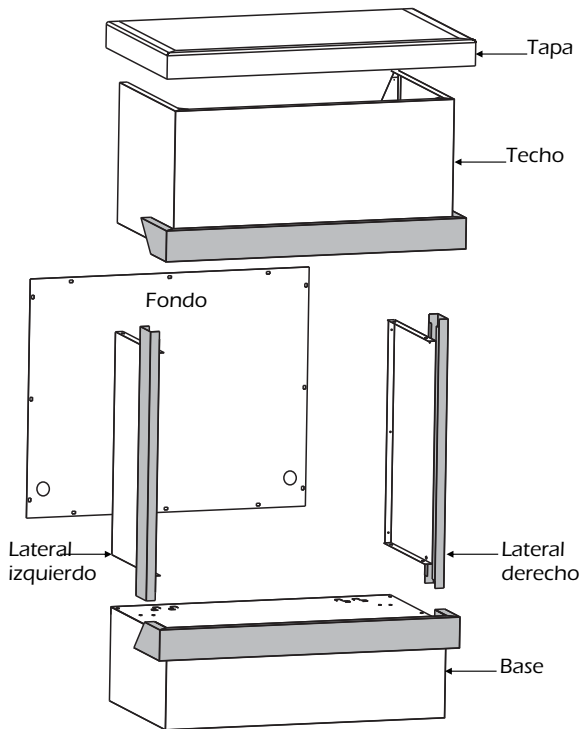


# INSTRUCCIONES DE ARMADO DEL HOGAR FRONTAL

## DESCRIPCIÓN DE LAS PARTES

# KAMIN KOMPAKT



Para facilitar el armado, se recomienda colocar los tornillos sin apretarlos totalmente hasta que todas las partes estén ensambladas. Esto permite la correcta alineación de las perforaciones.

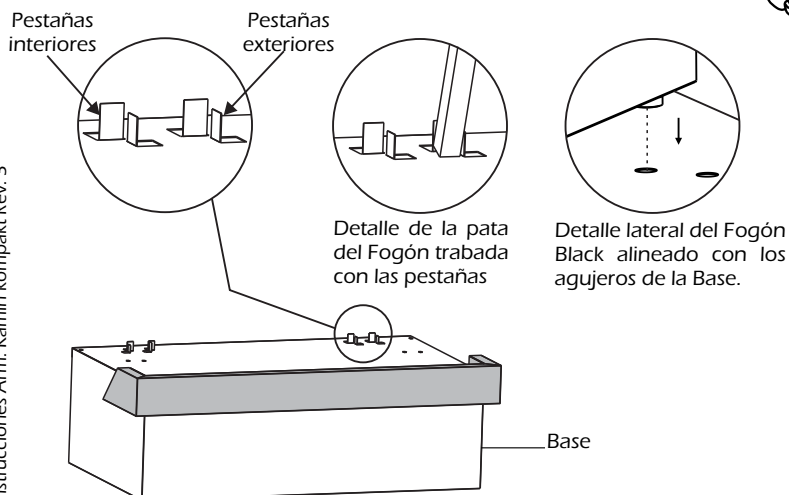
- 1** -Levantar las pestañas que se encuentran en el piso de la Base con la ayuda de un destornillador plano, para que las patas traseras del Fogón queden trabadas y quede fijo. Para los modelos: Alpino - Alpino Plus - Andino - Andino Plus - Andino kompakt y Atek 5500 levantar las pestañas interiores. Para los modelos: Atek 7500 y Triglav levantar las pestañas exteriores.

-Fogones Black

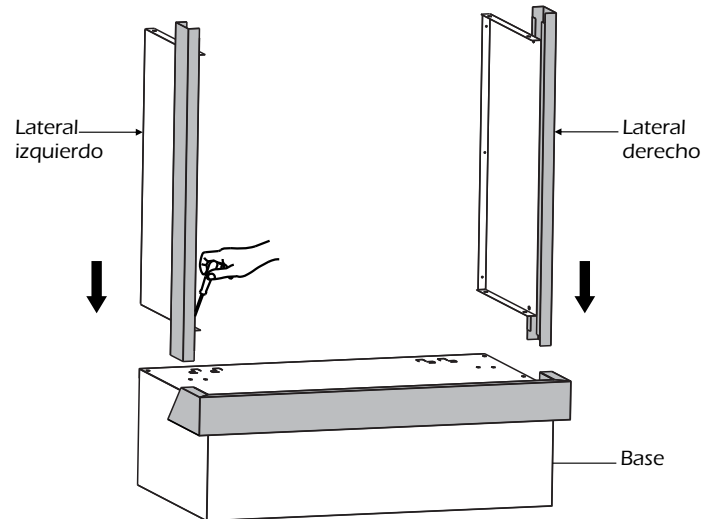
Apoyar en la Base y alinear los regatones de los laterales del Fogón con los agujeros de la Base, para quede trabado.

Para los modelos: Andino y Super Alpino Black alinera con agujeros interiores.

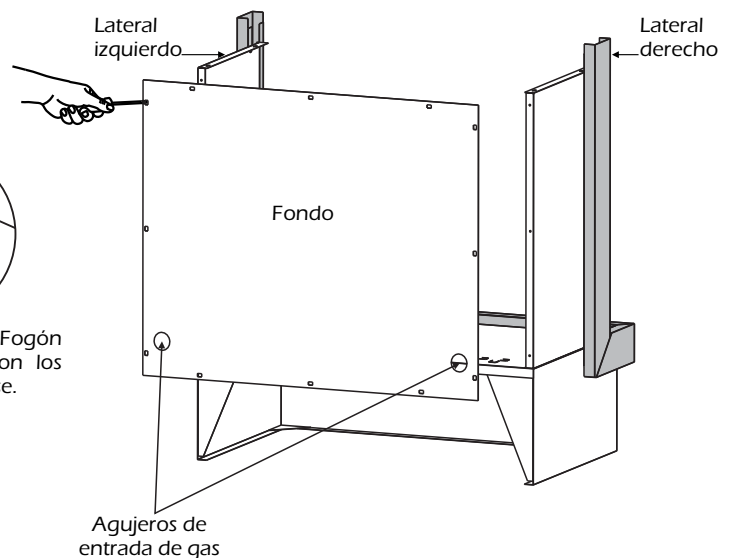
Para modelo Triglav Black alinear con agujeros exteriores.



- 2** Se inserta los laterales derecho e izquierdo en la guarda de la Base y se atornilla a la Base con 4 tornillos.



- 3** Rotar el conjunto armado en el paso anterior y atornillar el Fondo con los Laterales derecho e izquierdo usando 6 tornillos y luego a la Base con 3 tornillos más. Tener en cuenta que los agujeros para la entrada del caño de gas queden hacia abajo como muestra el dibujo.

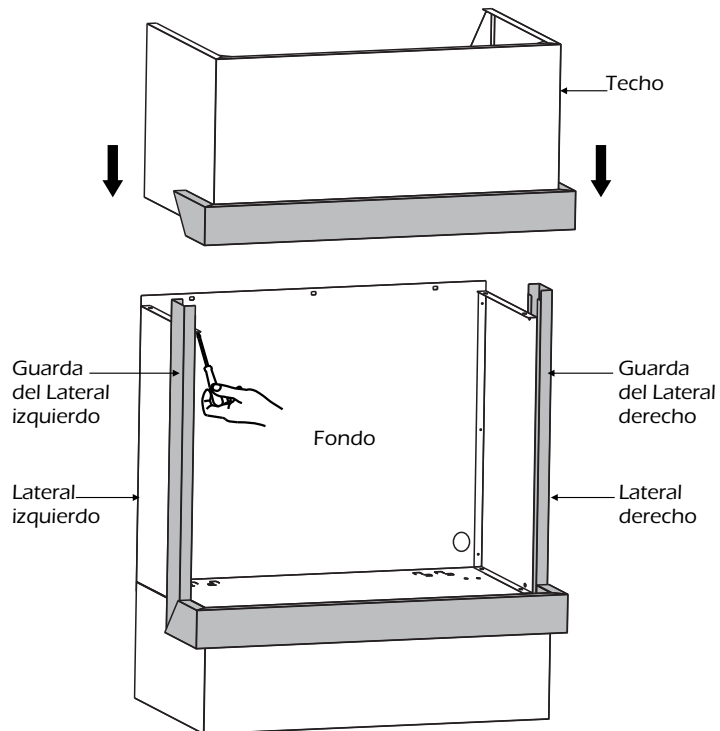


# INSTRUCCIONES DE ARMADO DEL HOGAR RINCONERO

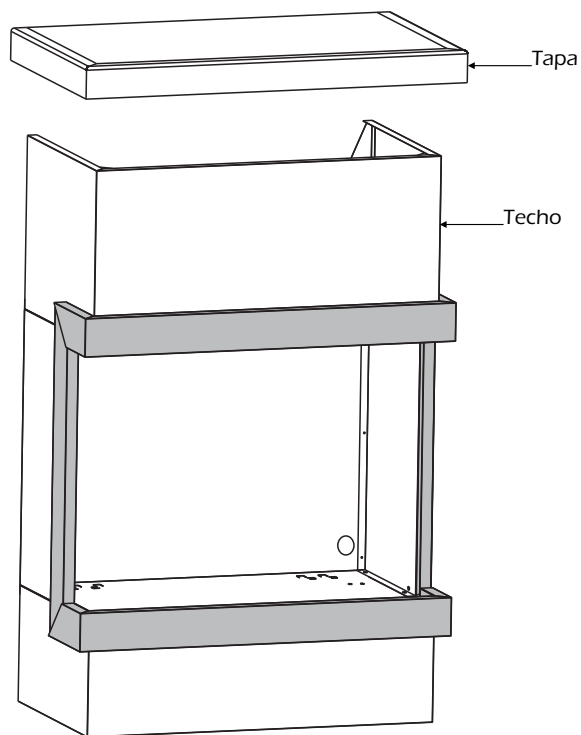
## KAMIN

### DESCRIPCIÓN DE LAS PARTES

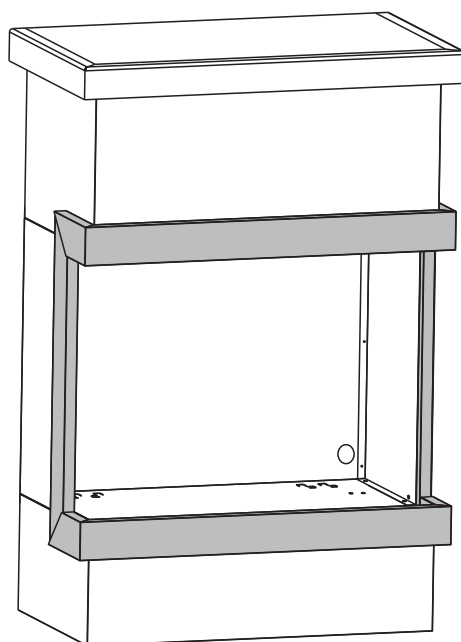
- 4** Rotar nuevamente el conjunto armado en el paso anterior como muestra el dibujo, luego insertar el Techo en las guardas de los laterales y atornillarlo primero a los Laterales usando 4 tornillos, luego al Fondo usando 3 tornillos más.



- 5** Ajustar definitivamente todos los tornillos sin forzarlos. Luego apoyar la Tapa sobre el Techo.



- 6** Hogar terminado.



TAS  
EME

INDUSTRIA ARGENTINA