

CARRO PORTAPARRILLA

- Complemento ideal para la parrilla Ponderosa Gas 35 y Energy Grill.
- Construcción metálica de gran robustez con terminación en pintura epoxi negra.
- Altura apropiada para una postura ergonómica.
- Ruedas direccionales.
- Bandeja auxiliar rebatible fabricada con tabla de madera natural.

Instrucciones de armado al dorso.



Es un producto

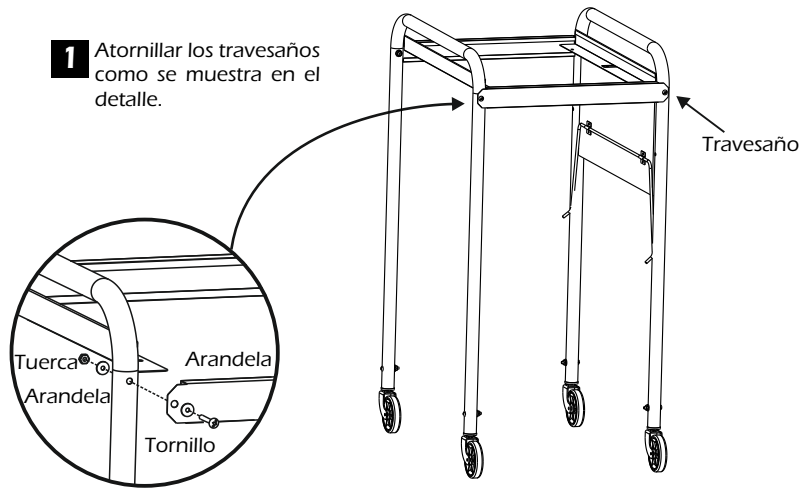


Industria Argentina

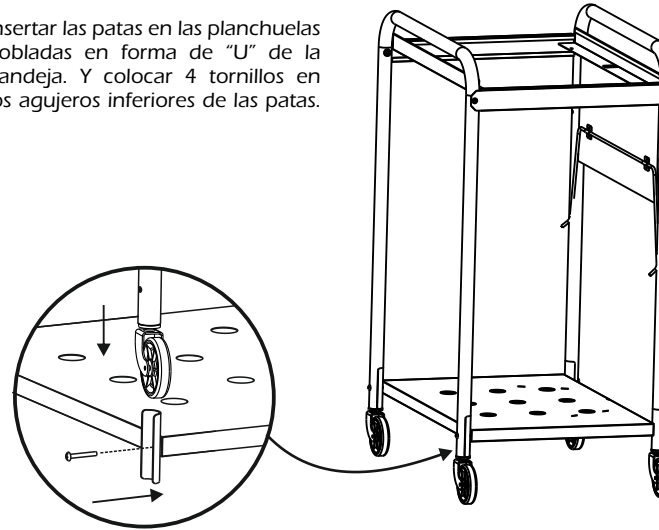
www.tas-eme.com.ar

INSTRUCCIONES DE ARMADO

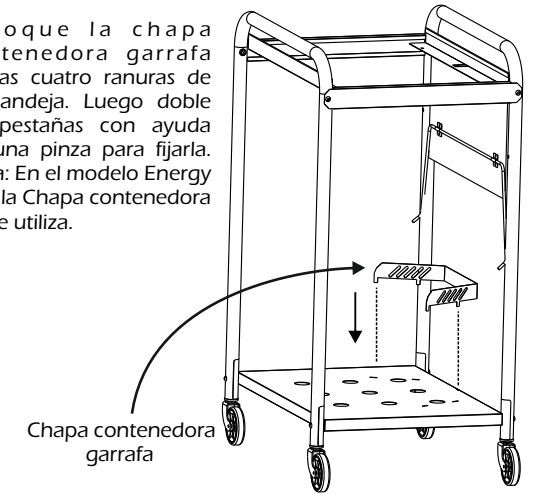
- 1** Atornillar los travesaños como se muestra en el detalle.



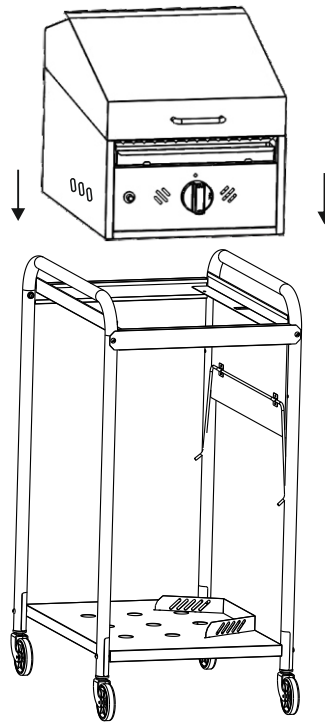
- 2** Insertar las patas en las planchuelas dobladas en forma de "U" de la bandeja. Y colocar 4 tornillos en los agujeros inferiores de las patas.



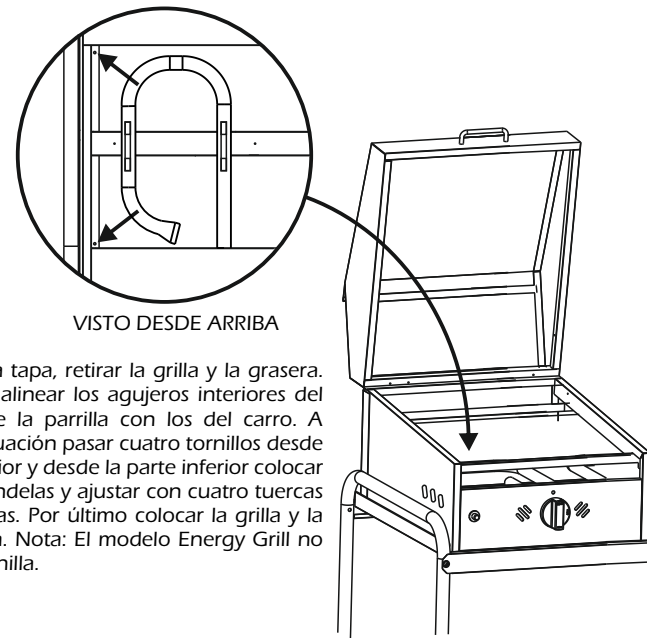
- 3** Coloque la chapa contenedora garrafa en las cuatro ranuras de la bandeja. Luego doble las pestañas con ayuda de una pinza para fijarla. Nota: En el modelo Energy Grill la Chapa contenedora no se utiliza.



- 4** Apoyar la parrilla sobre el carro encajándola entre las patas y travesaños.



- 5** Abrir la tapa, retirar la grilla y la grasera. Luego alinear los agujeros interiores del piso de la parrilla con los del carro. A continuación pasar cuatro tornillos desde el interior y desde la parte inferior colocar las arandelas y ajustar con cuatro tuercas provistas. Por último colocar la grilla y la grasera. Nota: El modelo Energy Grill no se atornilla.



- 6** Levantar la bandeja auxiliar rebatible y enganchar el alambre en los dos agujeros de la pata para mantenerla en posición horizontal.

