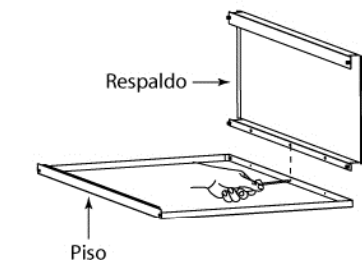
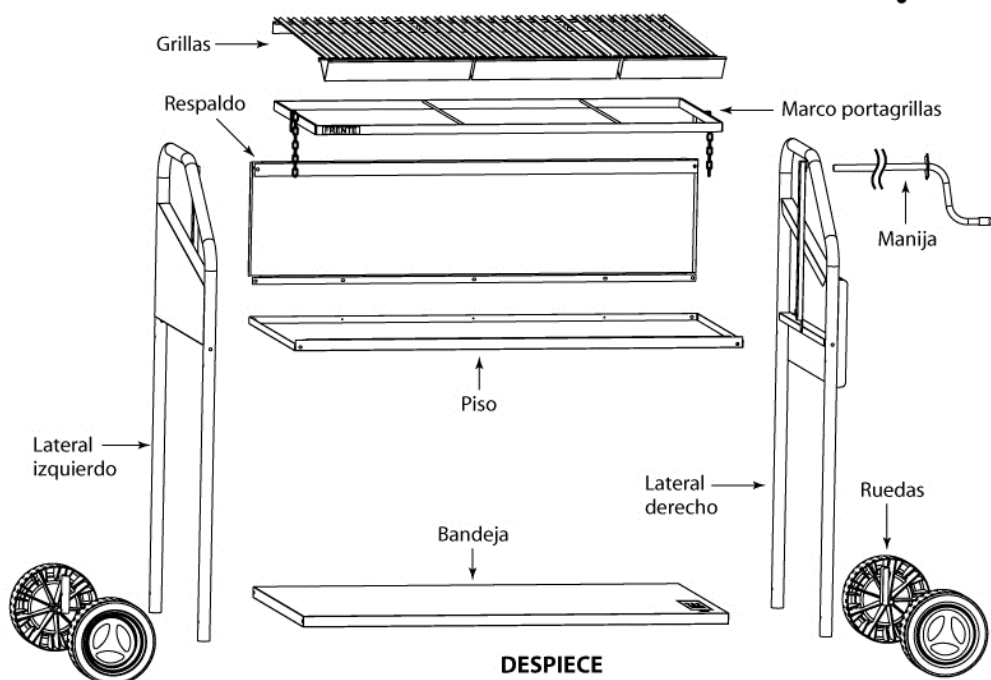


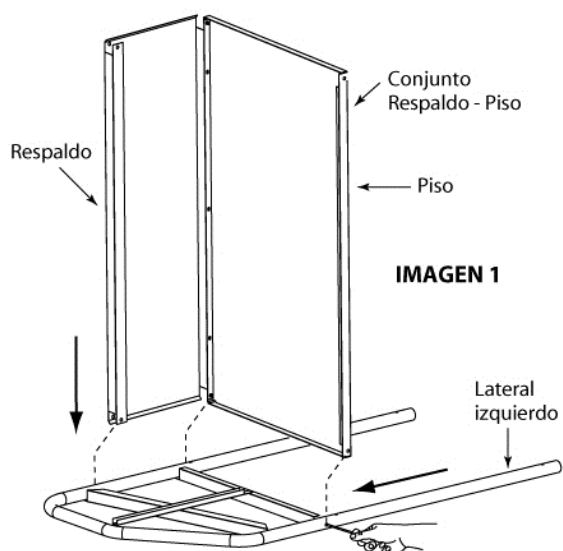
Instrucciones de armado de las parrillas rodantes

PONDEROSA

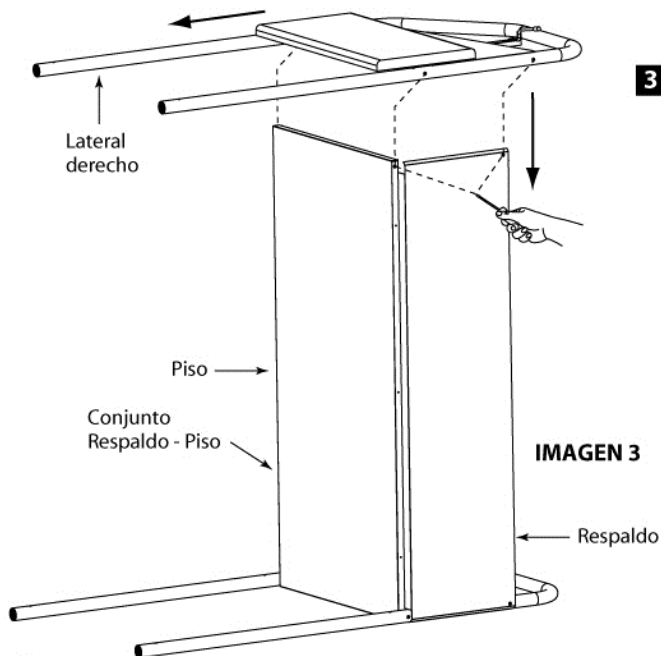
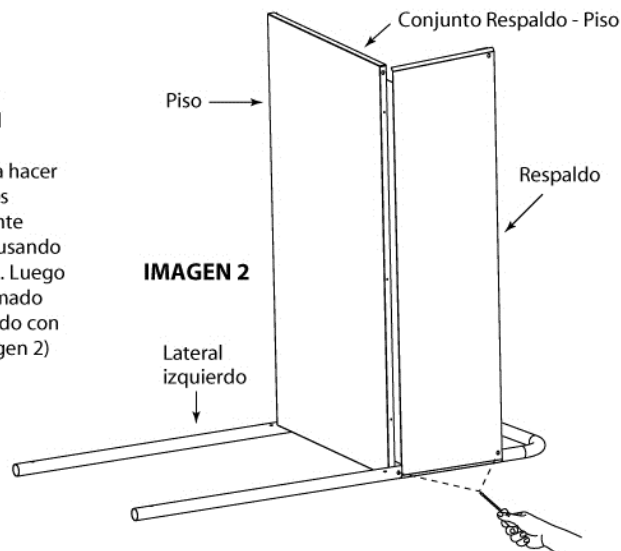
Master Grill 100 / 120



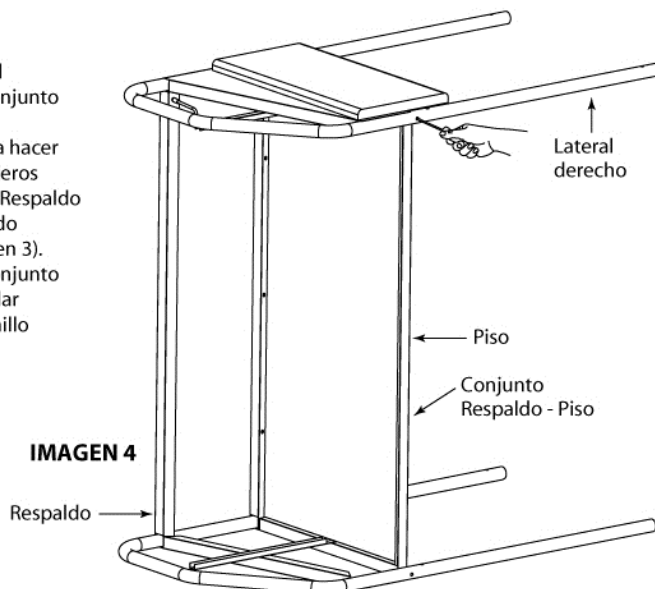
1 Apoyar la pestaña inferior del Respaldo sobre el Piso, luego atornillar con 3 tornillos punta aguja.



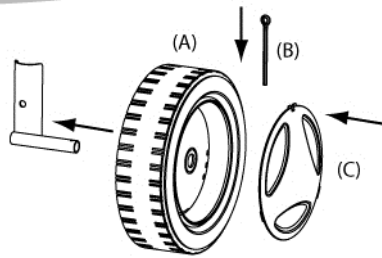
2 Insertar el Conjunto Respaldo - Piso en el Lateral izquierdo desplazándolo hasta hacer coincidir los agujeros para atornillar el frente del Piso con la Pata usando 1 tornillo (imagen 1). Luego rotar el conjunto armado y atornillar el Respaldo con 2 tornillos más (imagen 2)



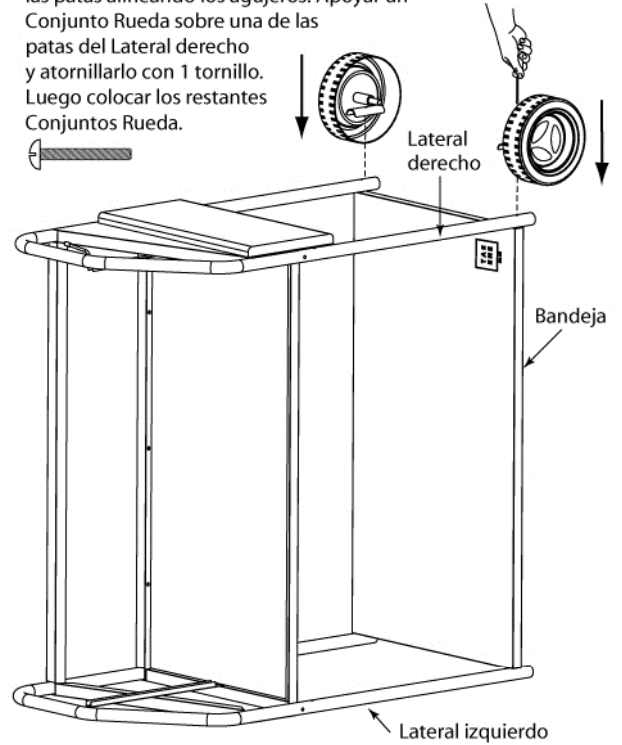
3 Insertar el Lateral derecho en el Conjunto Respaldo - Piso y desplazarlo hasta hacer coincidir los agujeros para atornillar el Respaldo con la Pata usando 2 tornillos (imagen 3). Luego rotar el conjunto armado y atornillar el Piso con 1 tornillo más (imagen 4)



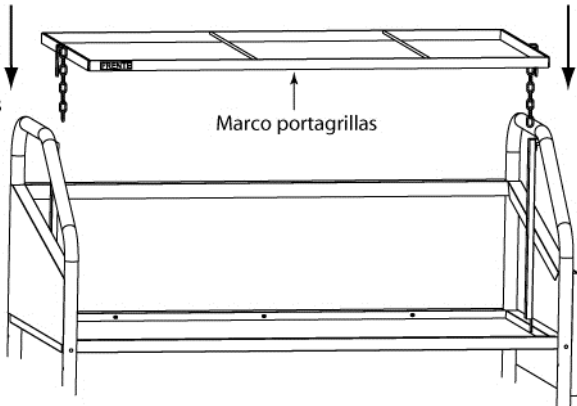
- 4** Armar los 4 Conjuntos de Ruedas. Colocar la Rueda (A) en el eje y la chaveta partida (B) en el agujero pasante. Separar las puntas de la chaveta con la ayuda de una pinza. Luego poner la tapa (C) ejerciendo una leve presión hacia adentro.



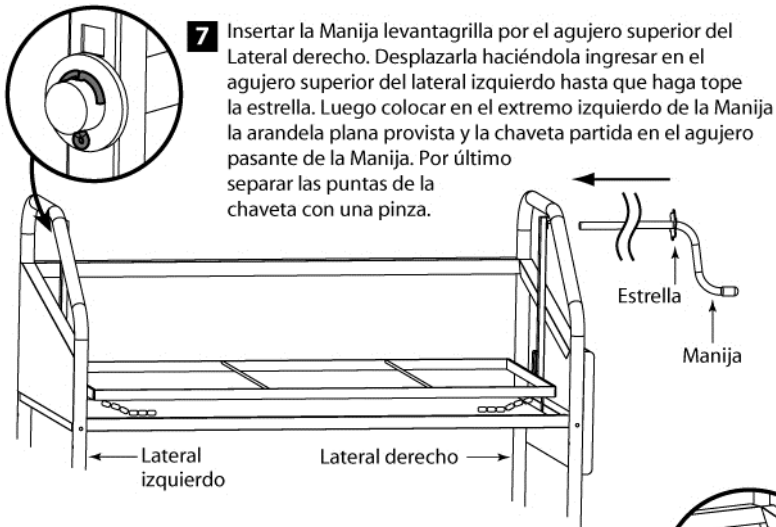
- 5** Colocar la bandeja de forma vertical entre las patas alineando los agujeros. Apoyar un Conjunto Rueda sobre una de las patas del Lateral derecho y atornillarlo con 1 tornillo. Luego colocar los restantes Conjuntos Rueda.



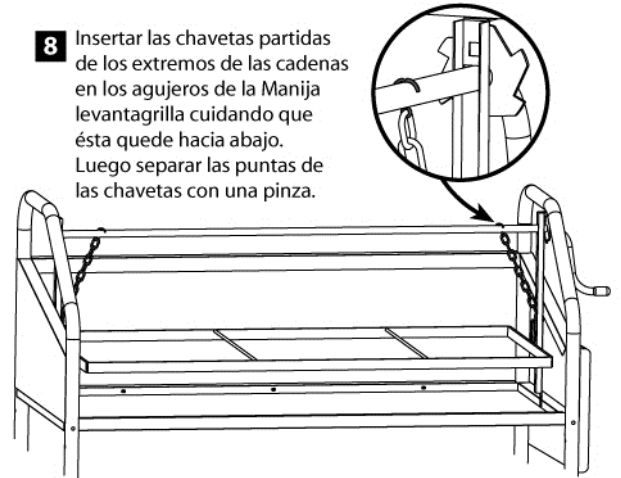
- 6** Insertar el Marco portagrillas en las guías laterales con el calco "FRENTE" hacia adelante y a la izquierda. Luego dejarlo apoyado sobre el Piso de la parrilla y retirar el calco.



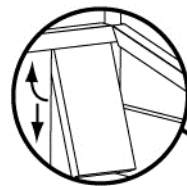
- 7** Insertar la Manija levantagrilla por el agujero superior del Lateral derecho. Desplazarla haciéndola ingresar en el agujero superior del lateral izquierdo hasta que haga tope la estrella. Luego colocar en el extremo izquierdo de la Manija la arandela plana provista y la chaveta partida en el agujero pasante de la Manija. Por último separar las puntas de la chaveta con una pinza.



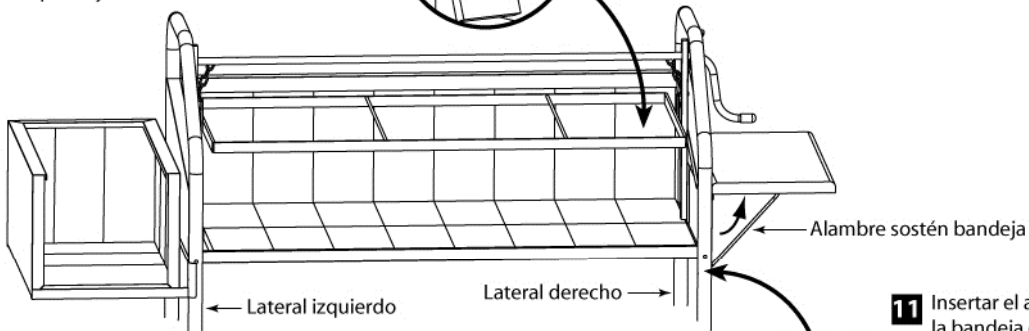
- 8** Insertar las chavetas partidas de los extremos de las cadenas en los agujeros de la Manija levantagrilla cuidando que ésta quede hacia abajo. Luego separar las puntas de las chavetas con una pinza.



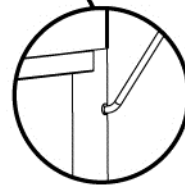
- 9** Para colocar las tejas primero suba el Marco portagrillas. En la versión toda refractaria se comienza poniéndolas en los Laterales, luego en el Respaldo y finalmente sobre el Piso.



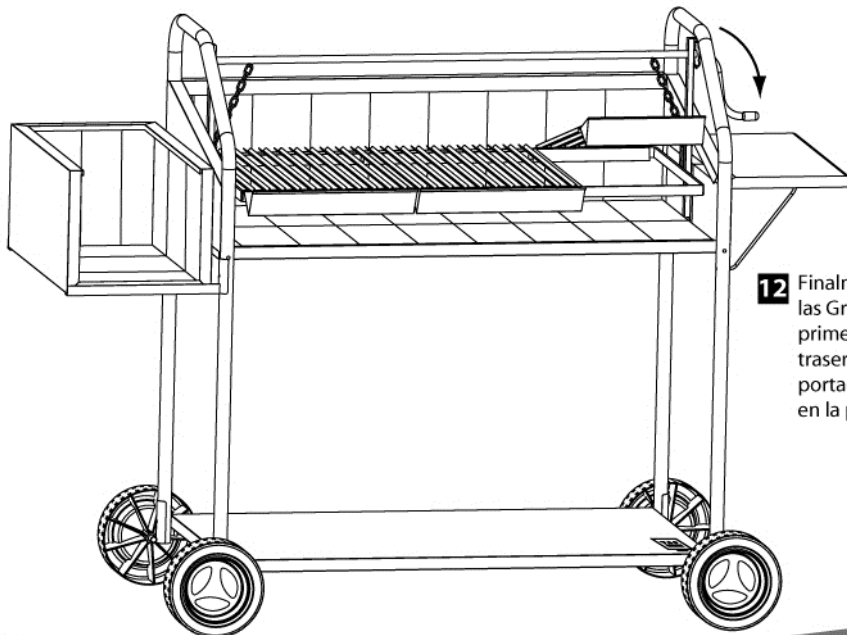
- 10** Si adquirió la Fogonera, adosarla con 2 tornillos al Lateral izquierdo.



- 11** Insertar el alambre sostén de la bandeja en los agujeros del Lateral derecho para mantenerla en forma horizontal. Desenganchando el alambre de los agujeros de la pata, la bandeja se puede rebatir hasta que quede de forma vertical para que ocupe menos espacio durante el guardado.



- 12** Finalmente colocar las Grillas apoyándolas primero en la parte trasera del Marco portagrillas y luego en la parte delantera.



Es un producto



Industria Argentina