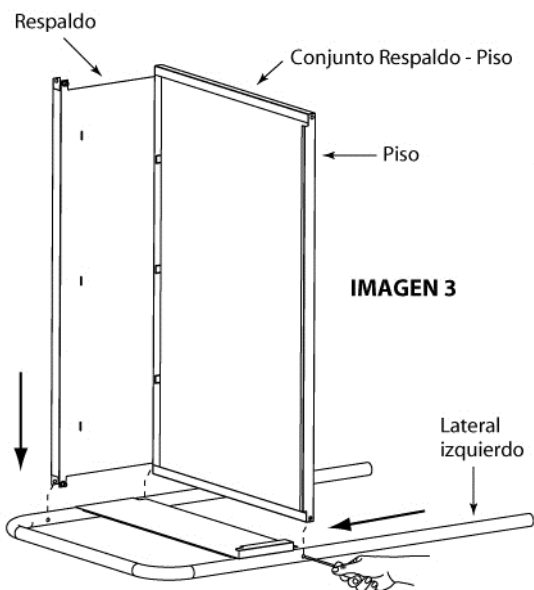
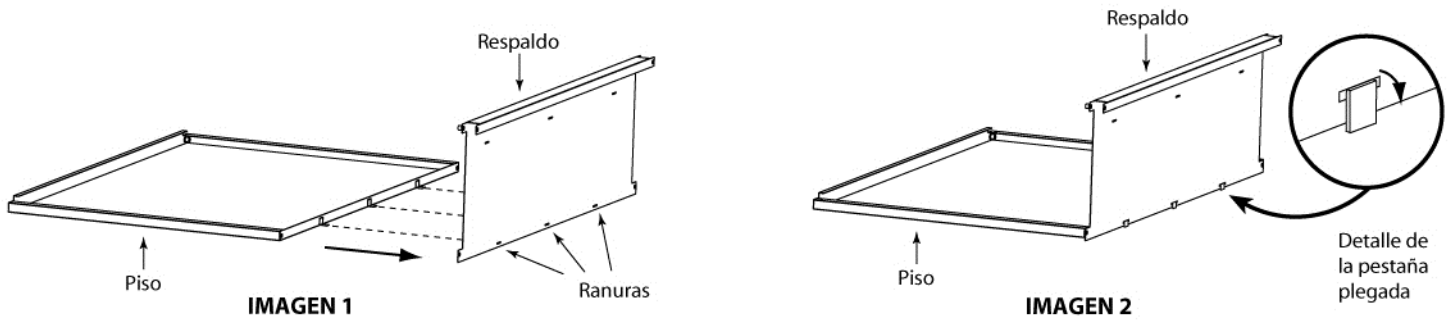
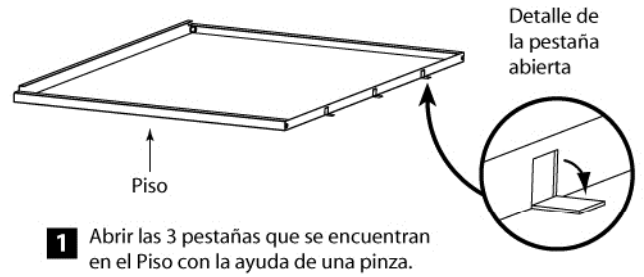
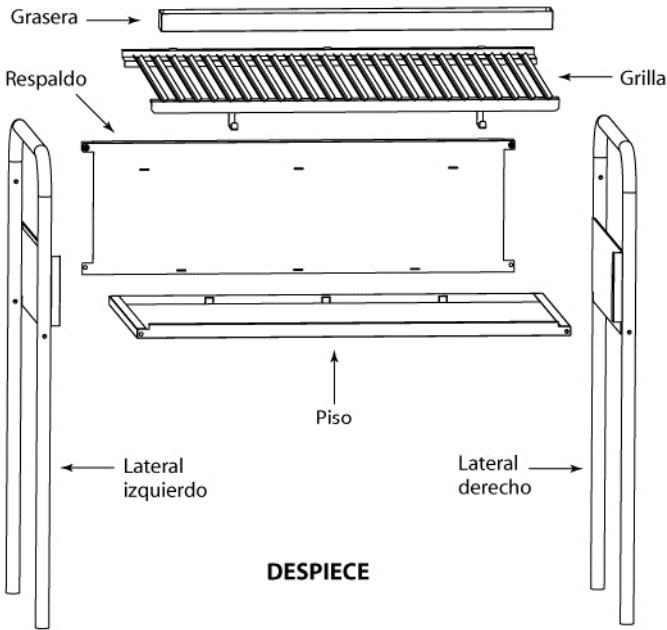
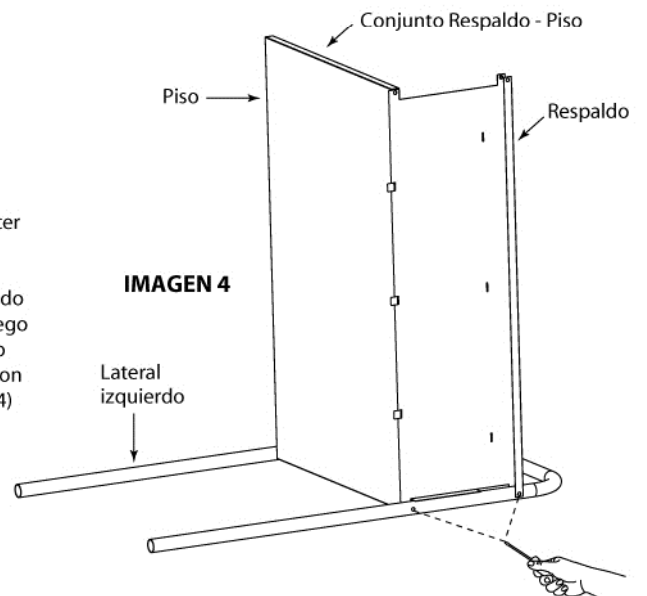


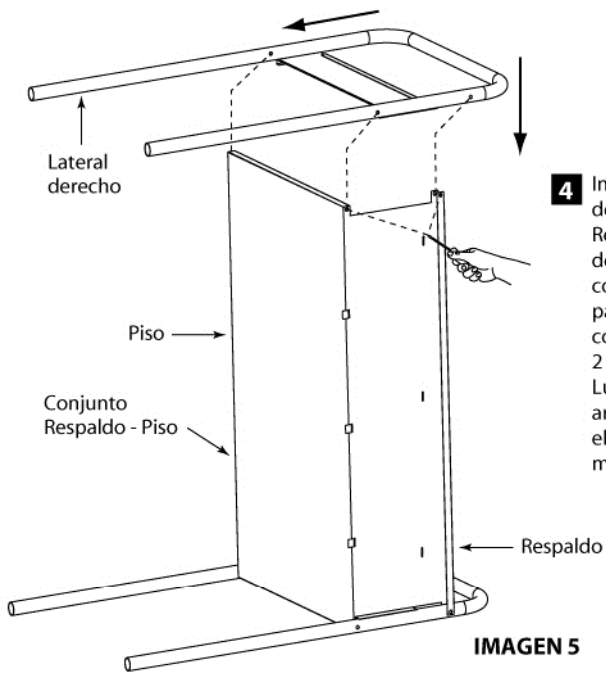
# Instrucciones de armado de la Parrilla Portátil

## PARRIPAMPA 70



**3** Insertar el Conjunto Respaldo - Piso en el Lateral izquierdo desplazándolo hasta hacer coincidir los agujeros para atornillar el frente del Piso con la Pata usando 1 tornillo (imagen 3). Luego rotar el conjunto armado y atornillar el Respaldo con 2 tornillos más (imagen 4)





**4** Insertar el Lateral derecho en el Conjunto Respaldo - Piso y desplazarlo hasta hacer coincidir los agujeros para atornillar el Respaldo con la Pata usando 2 tornillos (imagen 5). Luego rotar el conjunto armado y atornillar el Piso con 1 tornillo más (imagen 6)

IMAGEN 5

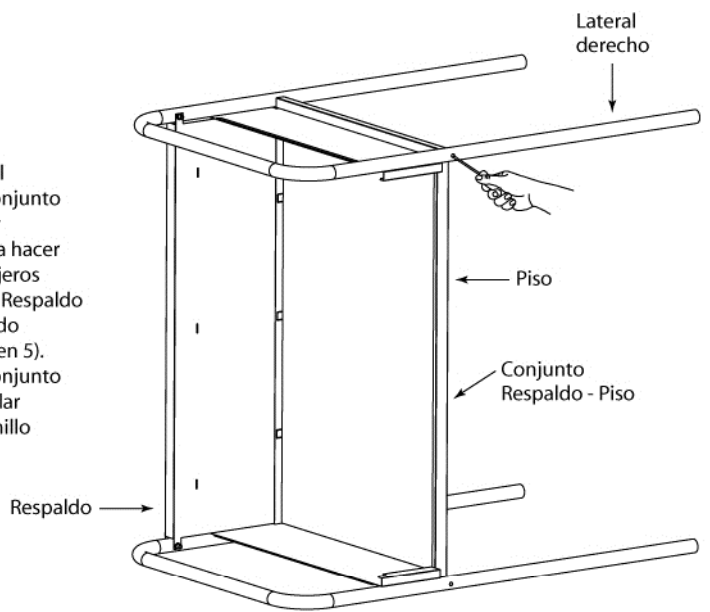
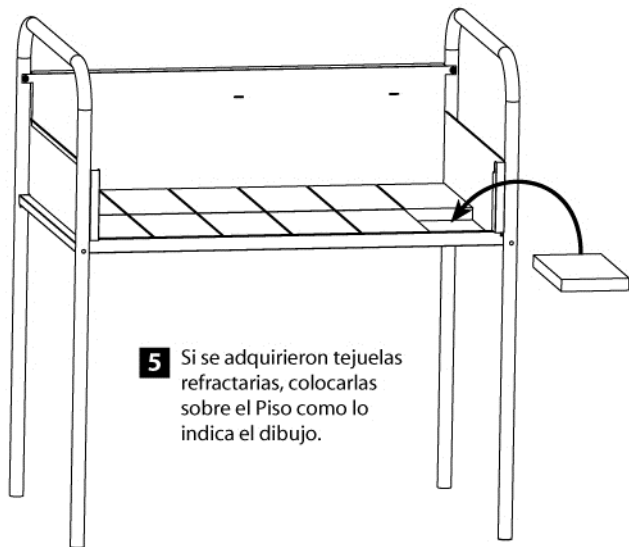
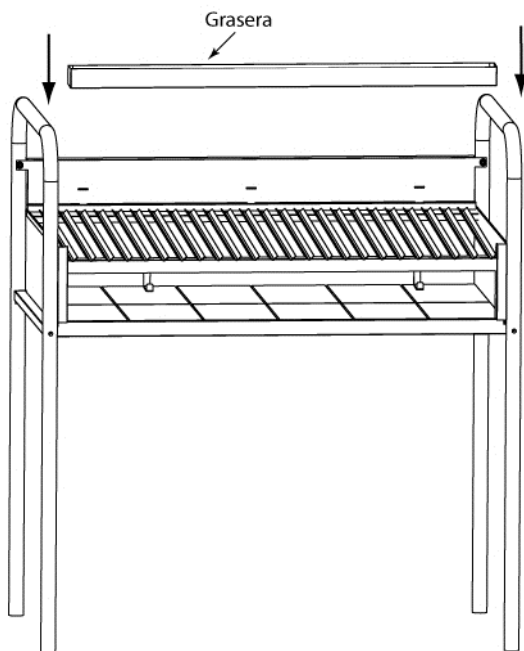
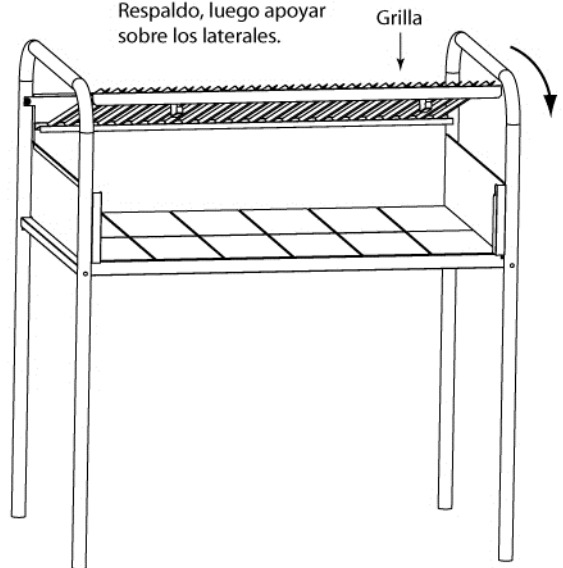


IMAGEN 6



**5** Si se adquirieron tejas refractarias, colocarlas sobre el Piso como lo indica el dibujo.

**6** Insertar las pestañas de la parte trasera de la Grilla en las ranuras del Respaldo, luego apoyar sobre los laterales.



**7** Por último colocar la Grasera en los soportes del Marco portagrilla.