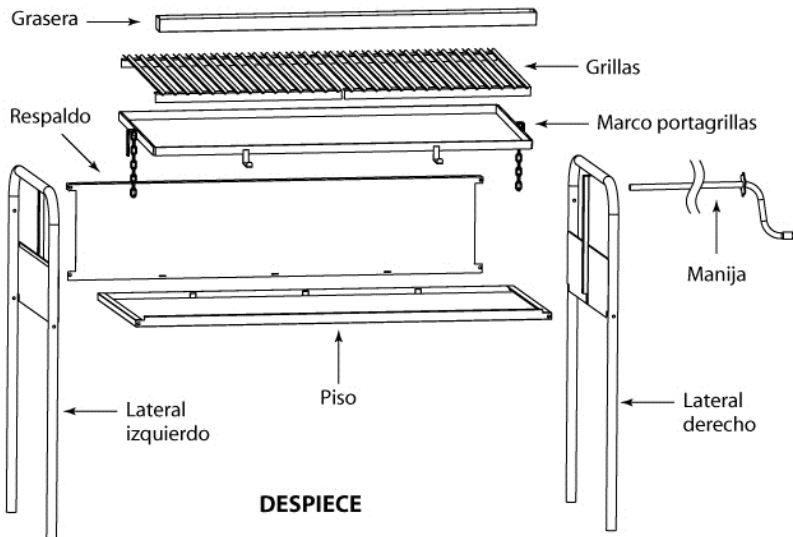
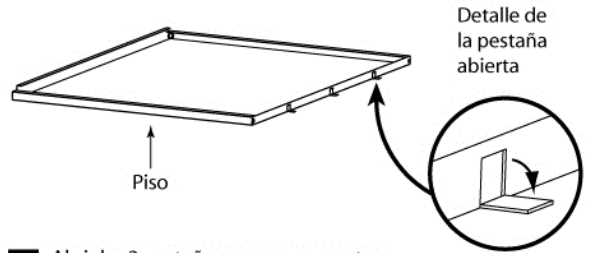


# Instrucciones de armado de la Parrilla Portátil

## PARRIPAMPA 100



DESPIECE



**1** Abrir las 3 pestañas que se encuentran en el Piso con la ayuda de una pinza.

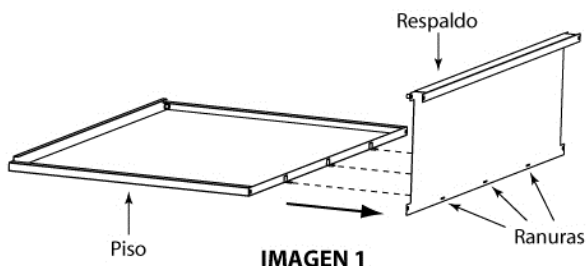


IMAGEN 1

**2** Insertar las pestañas del Piso en las ranuras del Respaldo (imagen 1). Luego plegarlas hacia abajo para armar el Conjunto Respaldo - Piso (imagen 2)

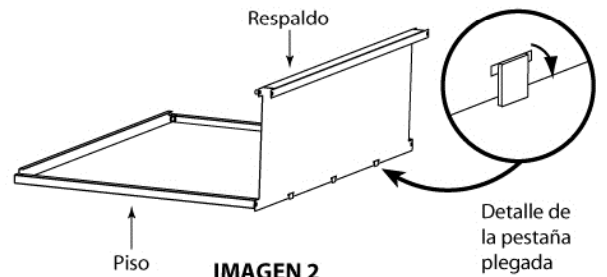


IMAGEN 2

Detalle de la pestaña plegada

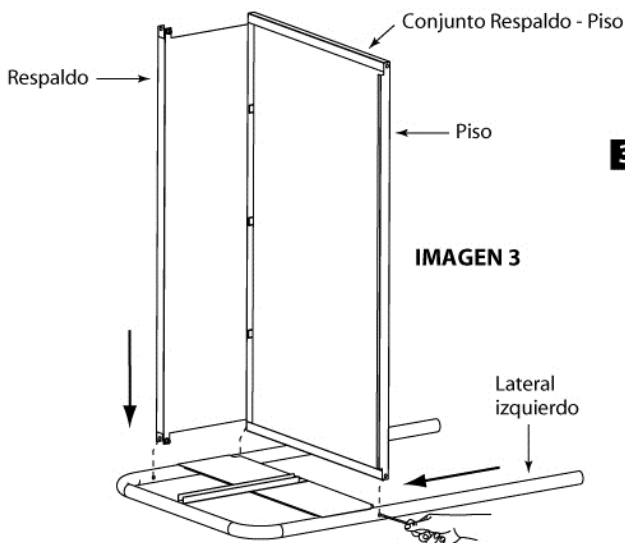


IMAGEN 3

**3** Insertar el Conjunto Respaldo - Piso en el Lateral izquierdo desplazándolo hasta hacer coincidir los agujeros para atornillar el frente del Piso con la Pata usando 1 tornillo (imagen 3). Luego rotar el conjunto armado y atornillar el Respaldo con 2 tornillos más (imagen 4)

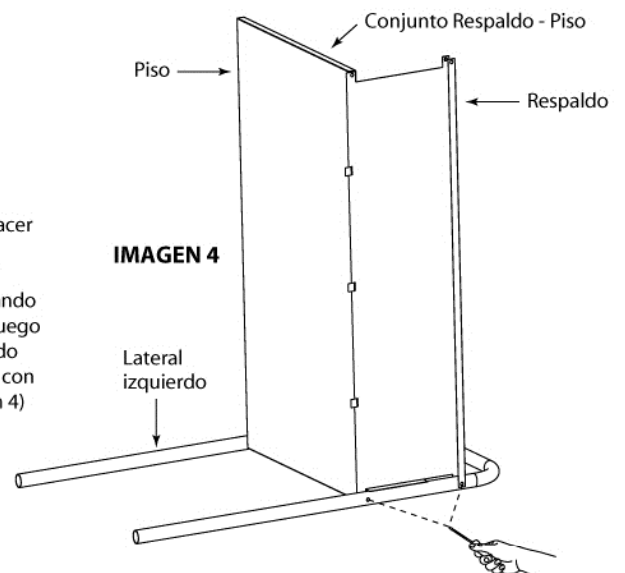


IMAGEN 4

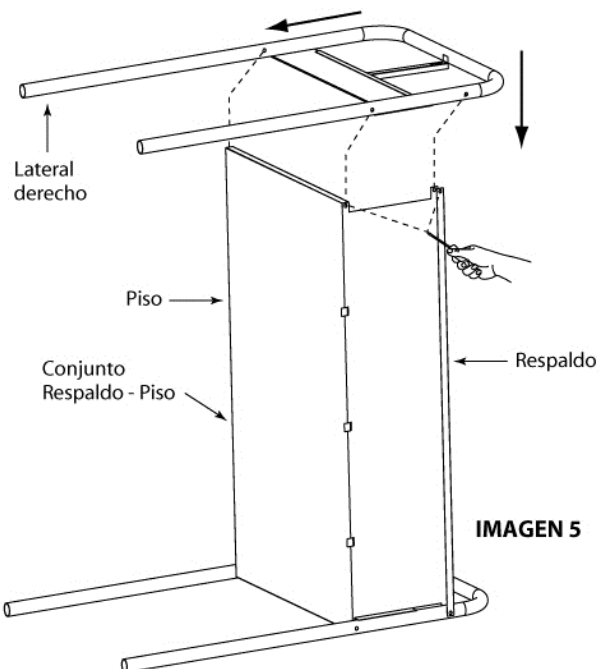


IMAGEN 5

**4** Insertar el Lateral derecho en el Conjunto Respaldo - Piso y desplazarlo hasta hacer coincidir los agujeros para atornillar el Respaldo con la Pata usando 2 tornillos (imagen 5). Luego rotar el conjunto armado y atornillar el Piso con 1 tornillo más (imagen 6)

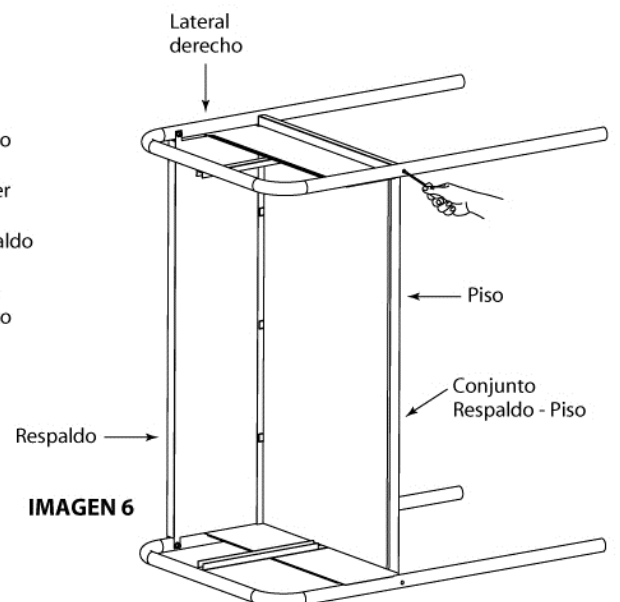
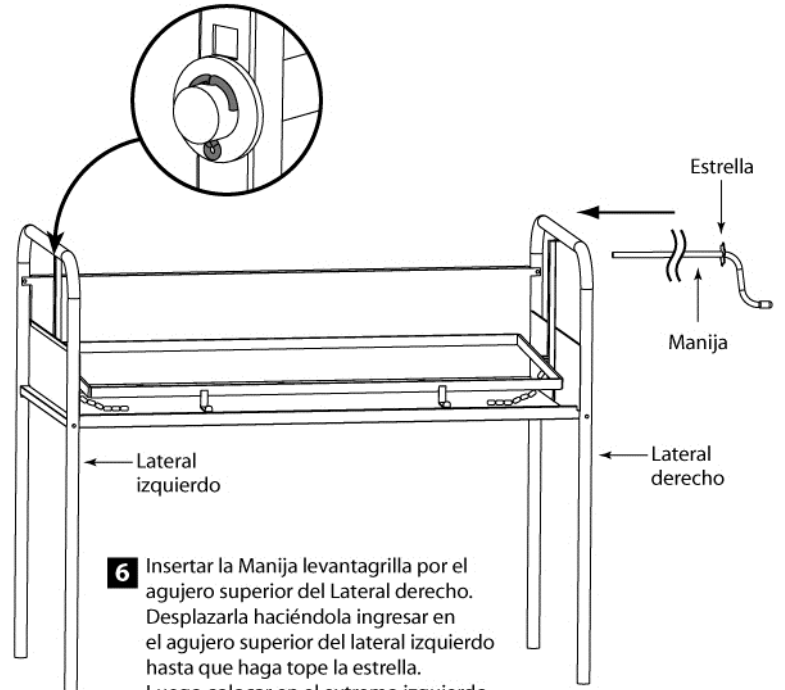
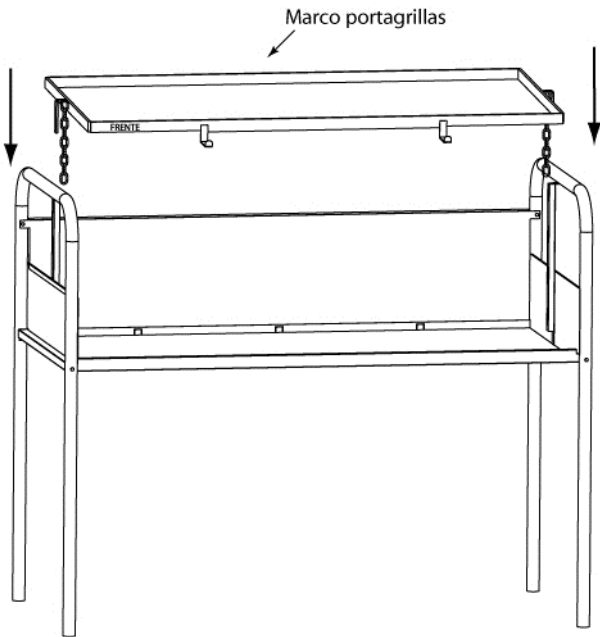


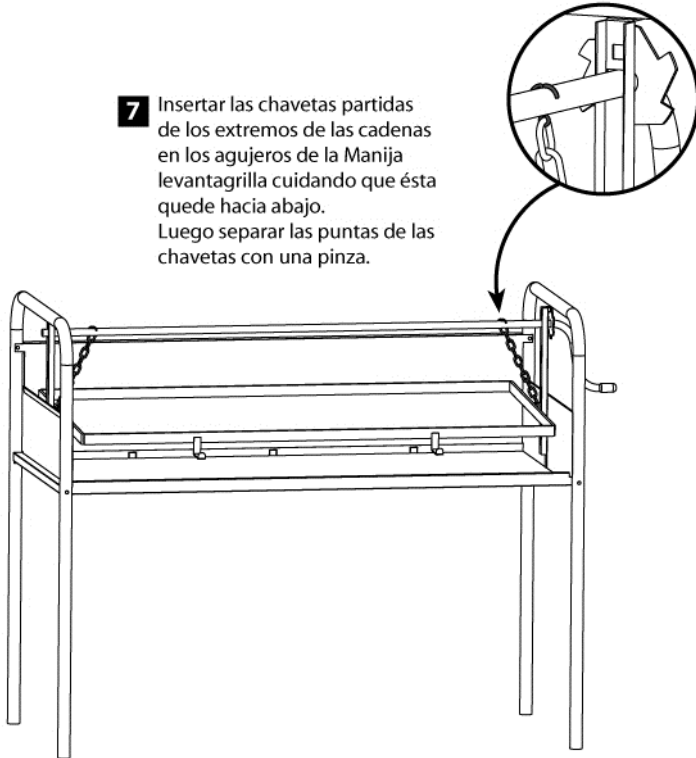
IMAGEN 6

- 5** Insertar el Marco portagrillas en las guías laterales con el calco "FRENTE" hacia adelante y a la izquierda. Luego dejarlo apoyado sobre el Piso de la parrilla.

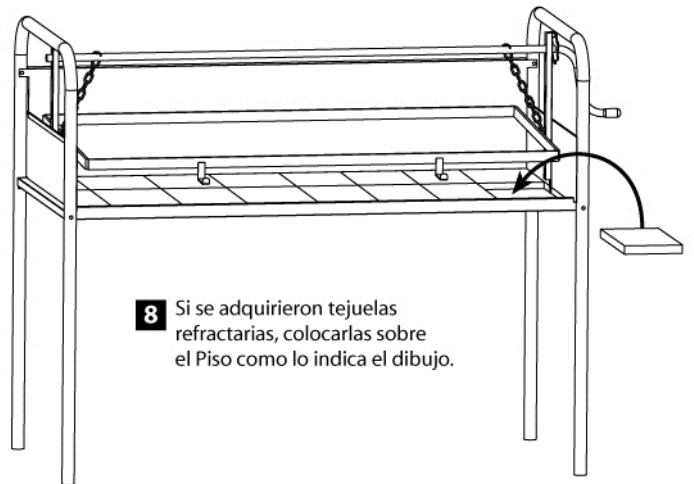


- 6** Insertar la Manija levantagrilla por el agujero superior del Lateral derecho. Desplazarla haciéndola ingresar en el agujero superior del lateral izquierdo hasta que haga tope la estrella. Luego colocar en el extremo izquierdo de la Manija la arandela plana provista y la chaveta partida en el agujero pasante de la Manija. Por último separar las puntas de la chaveta con una pinza.

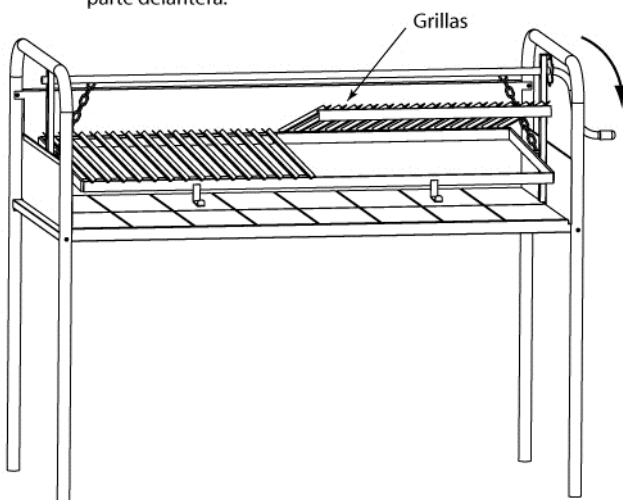
- 7** Insertar las chavetas partidas de los extremos de las cadenas en los agujeros de la Manija levantagrilla cuidando que ésta quede hacia abajo. Luego separar las puntas de las chavetas con una pinza.



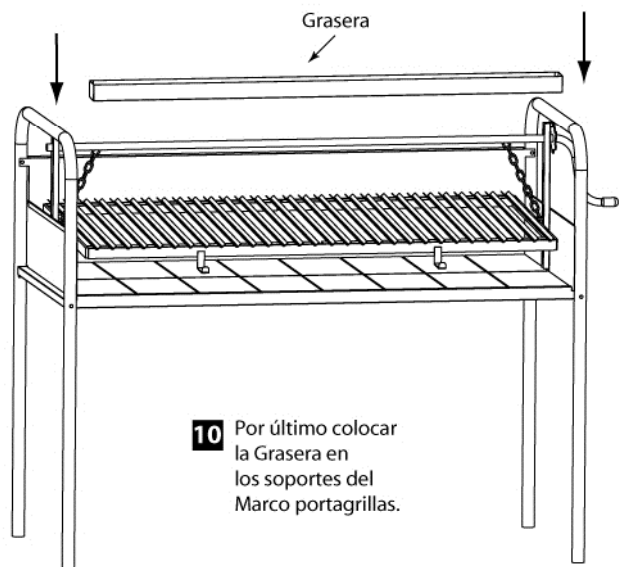
- 8** Si se adquirieron tejas refractarias, colocarlas sobre el Piso como lo indica el dibujo.



- 9** Colocar las Grillas apoyándolas primero en la parte trasera del Marco portagrillas y luego en la parte delantera.



- 10** Por último colocar la Grasera en los soportes del Marco portagrillas.



Es un producto



Industria Argentina