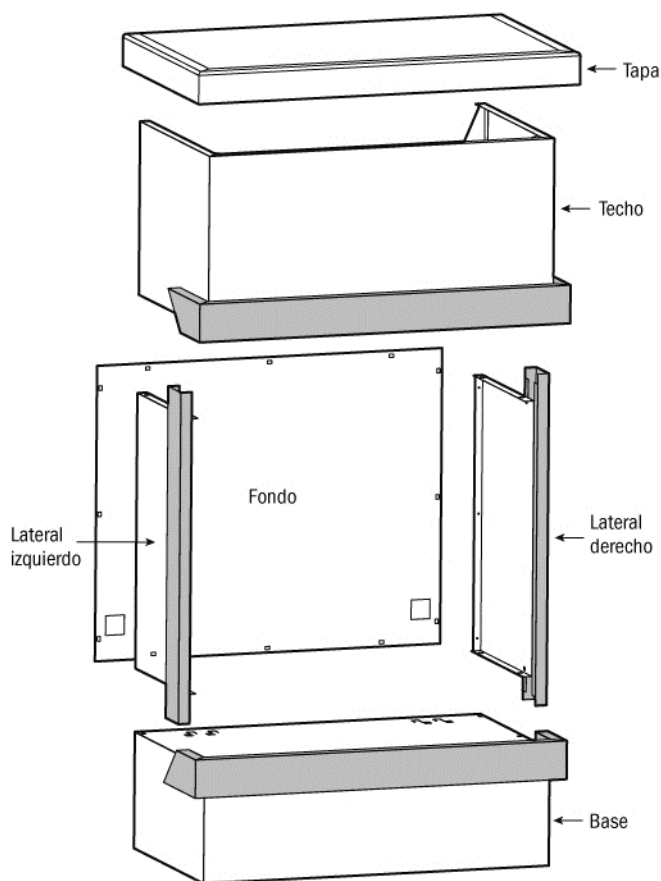


# Instrucciones de armado del Hogar Frontal

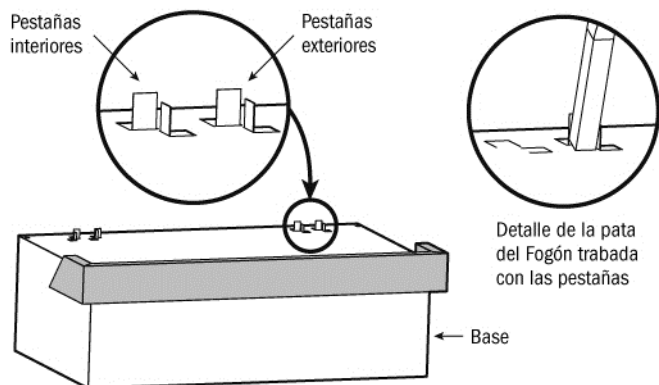
## KAMIN Kompakt

### Descripción de la partes

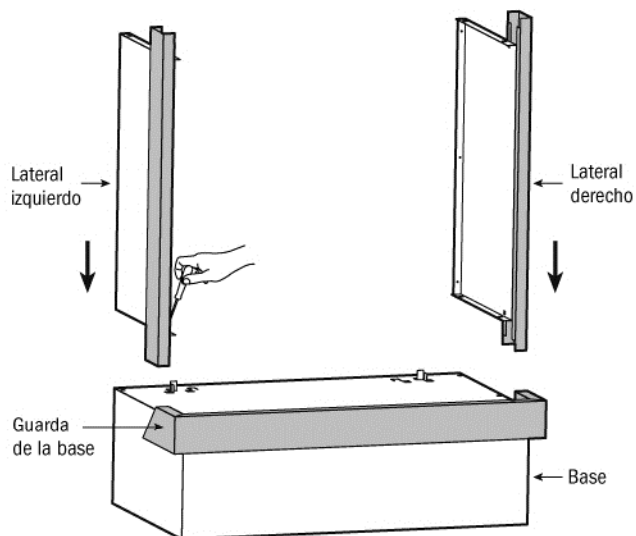


Para facilitar el armado, se recomienda colocar los tornillos sin apretarlos totalmente hasta que todas las partes estén ensambladas. Esto permite la correcta alineación de las perforaciones. Se aconseja realizar el armado sobre una mesa.

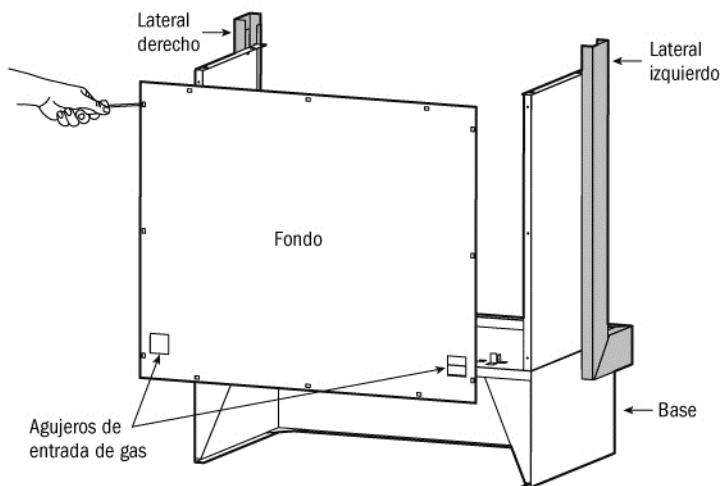
- 1** Levantar las pestañas que se encuentran en el piso de la Base con la ayuda de un destornillador plano, para que las patas traseras del Fogón queden trabadas y el Fogón quede fijo. Para los modelos: Alpino Classic, Alpino Plus, Andino Classic, Andino Plus, Andino Kompakt, Super Alpino Classic, Super Alpino Full, Atek Plus 5.500 y Atek Plus 6.500, levantar las pestañas interiores a ambos lados de la Base. Para el modelo Atek Plus 7500, levantar sólo las pestañas exteriores.



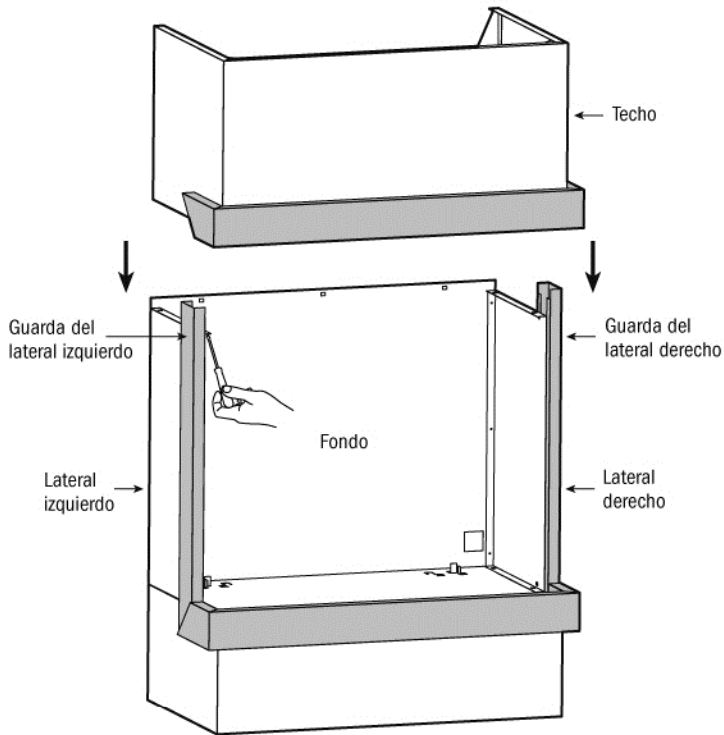
- 2** Se insertan los Laterales derecho e izquierdo en la guarda de la base y se atornillan a la Base con 4 tornillos.



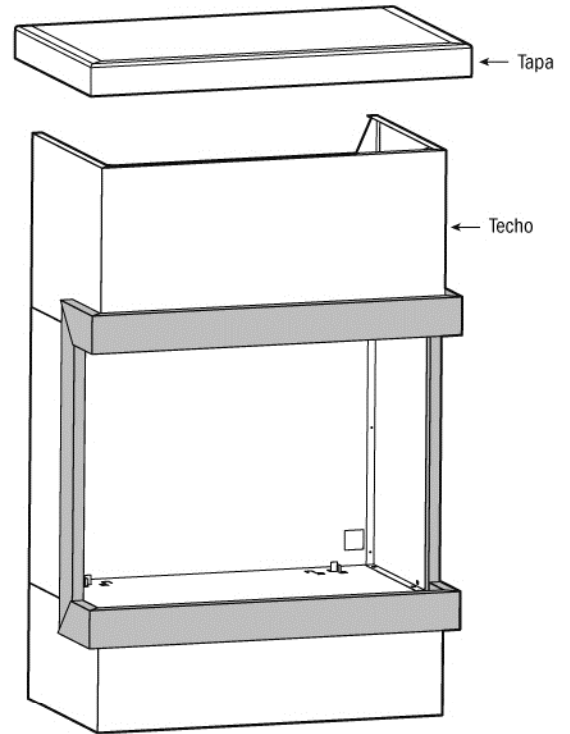
- 3** Rotar el conjunto armado en el paso anterior y atornillar el Fondo con los Laterales derecho e izquierdo usando 6 tornillos y luego a la Base con 3 tornillos más. Tener en cuenta que los agujeros para la entrada del caño de gas queden hacia abajo como muestra el dibujo.



- 4** Rotar nuevamente el conjunto armado en el paso anterior como muestra el dibujo, luego insertar el Techo en las guardas de los laterales y atornillarlo primero a los Laterales usando 4 tornillos, luego al Fondo usando 3 tornillos más.



- 5** Ajustar definitivamente todos los tornillos sin forzarlos. Luego apoyar la Tapa sobre el Techo.



- 6** Hogar terminado.

